

**BA1404/BA1404F** Стерео FM передавач

BA1404/BA1404F - це монолітні мікросхеми, зроблені для використання у якості FM передавачів.

Можливості:

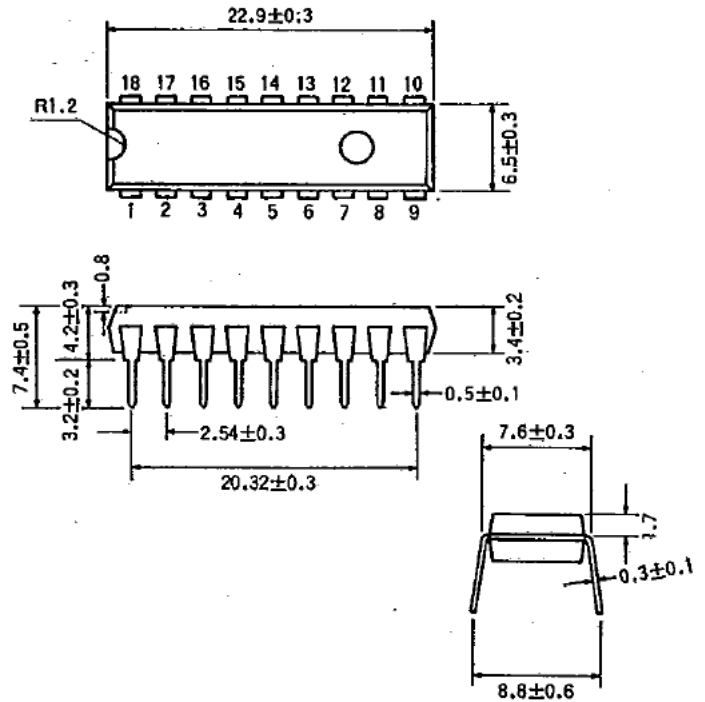
1. Робота при низькій напрузі і мале енергоспоживання.
2. В одній мікросхемі міститься, як стерео модулятор, так і FM модулятор та передавач.
3. Мінімізована потреба у зовнішніх елементах.

Застосування:

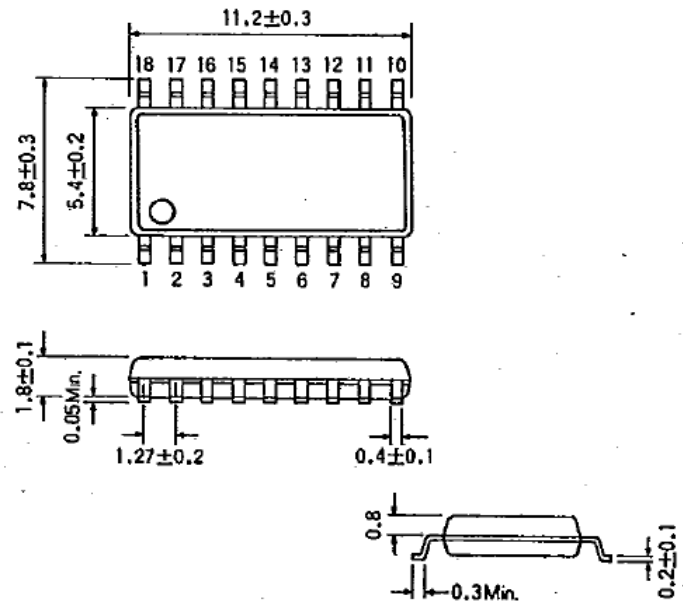
- FM стерео передавачі
- Бездротові мікрофони

Розміри (Одиниці: мм)

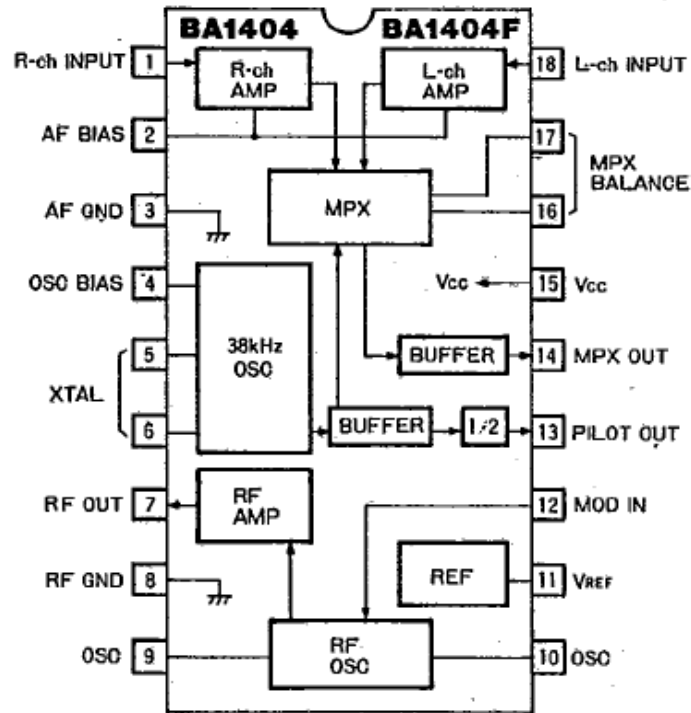
BA1404



BA1404F



## Блок схема



Абсолютні максимальні значення (при  $T_a = 25^\circ\text{C}$ )

Параметр	Символ	Обмеження	Одиниця
	$V_{co}$	2,5	В
	$P_d$	500*	мВт
	$T_{opr}$	-25~75	$^\circ\text{C}$
	$T_{stg}$	-50~125	$^\circ\text{C}$

\* при  $T_a = 25^\circ\text{C}$

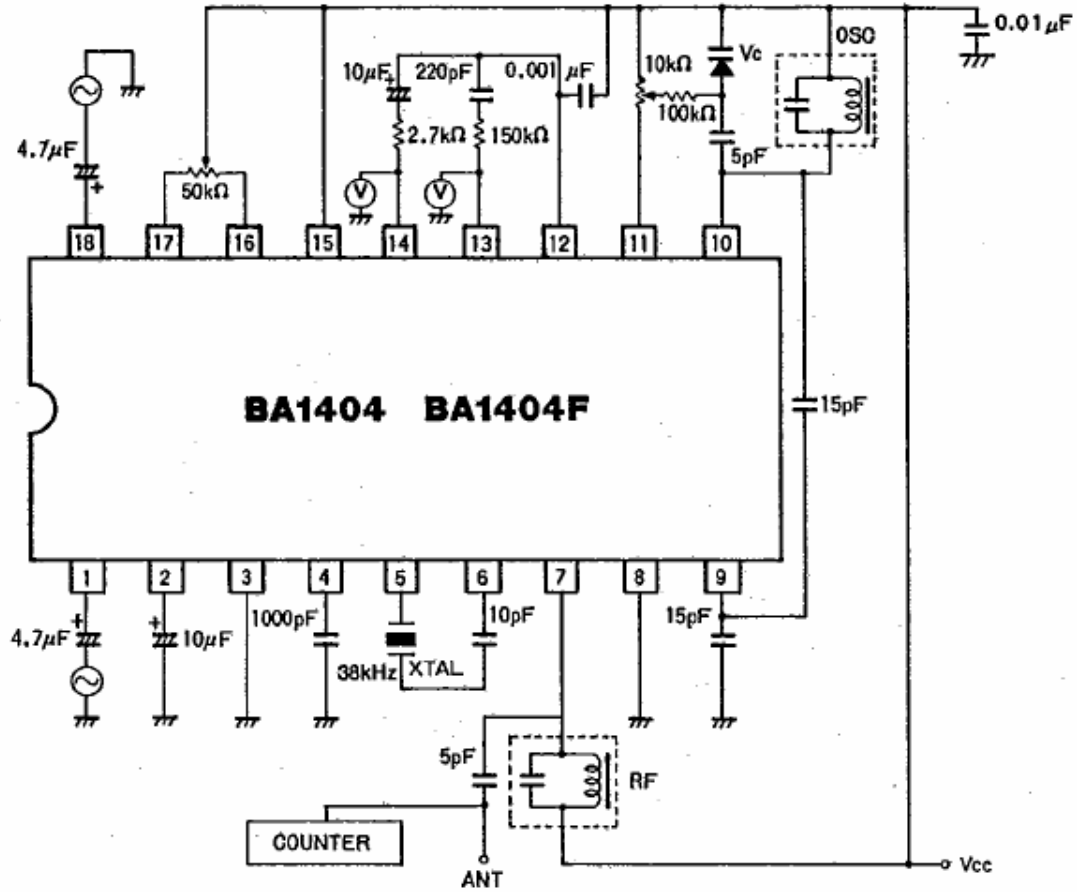
Рекомендовані робочі значення

Параметр	Символ	Мінімум	Типове	Максимум	Одиниця
	$V_{co}$	1	1,25	2	В

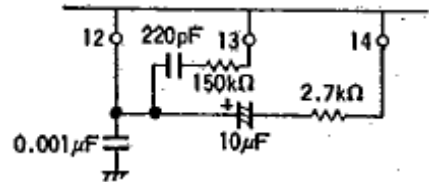
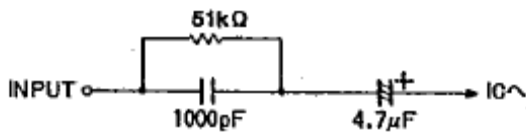
Електричні характеристики (при  $T_a = 25^\circ\text{C}$ ,  $V_{co} = 1,25\text{ В}$ )

Параметр	Символ	Мінімум	Типове	Максимум	Одиниця	Стан
Струм спокою	$I_Q$	0,5	3	6	мА	-
	$Z_{IN}$	300	540	720	Ом	$F_{in} = 1\text{ кГц}$
	$G_V$	30	37	-	дБ	$V_{in} = 0,5\text{ мВ}$
	CB	-	-	2	дБ	$V_{in} = 0,5\text{ мВ}$
Рівень композитного виходу	$V_{OM}$	200	-	-	мВ <sub>p-p</sub>	THD $\leq 3\%$
	$V_{OO}$	-	1	-	мВ	
Рівень контрольного сигналу	$V_{OP}$	460	580	-	мВ <sub>p-p</sub>	
	Sep	25	45	-	дБ	
	$V_{NIN}$	-	1	-	мкВ <sub>rms</sub>	38 кГц
	$V_{OSO}$	350	600	-	мВ <sub>rms</sub>	-

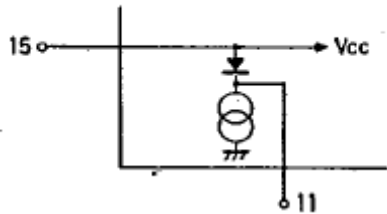
Тестова схема і приклад для застосування



RF котушка: FEM10C-2F6(SUMIDA)  
 OSC котушка: FEM10C-2F6(SUMIDA)  
 Xtal: KF-38E(KYOCERA)



**BA1404 BA1404F**



Криві електричних характеристик

